

Герметизовані свинцево-кислотні акумулятори DELTA серії DTS спеціально розроблені для експлуатації в слабкострумкових системах.

Виготовляються за технологією AGM (електроліт, абсорбований в скловолоконному сепараторі) та оснащені клапанами VRLA. Завдяки широкому асортименту батарей та їх високій продуктивності, вони рекомендуються для використання в різних системах безперебійного живлення, включаючи електроприлади, що вимагають напруги (заглибні та циркуляційні насоси, котли опалювальних систем), аварійне джерело живлення та інші електричні пристрої.



**Конструкція батареї**

Компонент	Поз. Пластина	Нег. Пластина	Корпус	Кришка	Клапан	Клеми	Сепаратор	Електроліт
Матеріал	Діоксид свинцю	Свинець	ABS		Каучук	Мідь	Скловолокно	Сірчана кислота

**Технічні характеристики**

Номінальна напруга.....12 В  
 Кількість елементів.....6  
 Термін використання.....5 років  
 Номінальна ємність (25°C)  
     20 годинний розряд (0,25 А; 1,75 В/ел).....5 Ач  
     10 годинний розряд (0,46 А; 1,75 В/ел).....4,6 Ач  
     5 годинний розряд (0,88 А; 1,70 В/ел).....4,4 Ач  
 Саморозряд.....3% ємності в місяць при 20°C  
 Внутрішній опір  
 повністю зарядженої батареї (25°C).....32 МОм

**Робочий діапазон температур**

Розряд..... -10÷40°C  
 Заряд..... -20÷60°C  
 Зберігання..... -20÷60°C  
 Макс. ток розряду (25°C).....75А (5с)  
 Циклічний режим (2,4÷2,45 В/ел)  
     Макс. ток заряду.....1,5 А  
     Температурна компенсація.....30 мВ/°C  
 Буферний режим (2,25÷2,3 В/ел)  
     Температурна компенсація.....20 мВ/°C

**Сфера застосування**

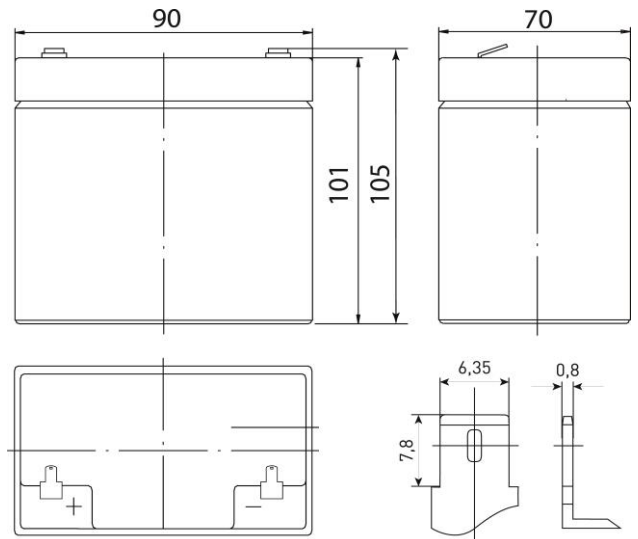
- Джерело безперебійного живлення
- Резервне джерело живлення
- Система опалення приміщення
- Системи відновлюваної енергії
- Автономні системи електропостачання

**Особливості**

- Виключені витоків електроліту, гарантована безпечна експлуатація з іншим устаткуванням;
  - Температурна стабільність характеристик;
  - Відсутнє газовиділення, природня вентиляція є достатньою;
  - Корпус акумулятора виконаний з пластика ABS, що не підтримує горіння;
  - Немає необхідності в контролі рівня і доливанні;
  - Стійкість до глибоких розрядів;
  - Великий термін експлуатації;
- Відповідність всім вимогам UL, CE, ГОСТ Р.

**Габарити (±2мм)**

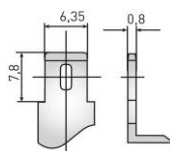
Довжина, мм.....90  
 Ширина, мм.....70  
 Висота, мм.....101  
 Повна висота, мм.....105  
 Вага (±3%), кг.....1,65



**Корпус**  
В



**Тип клем**  
F2



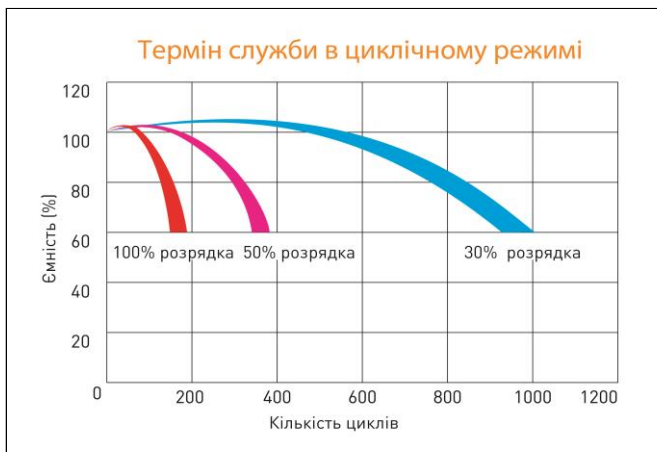
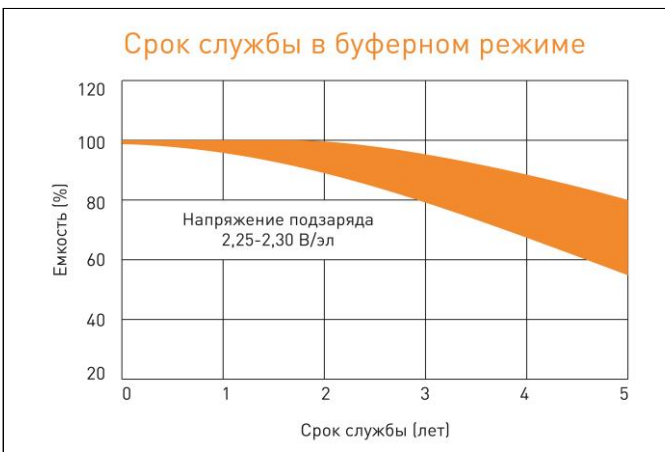
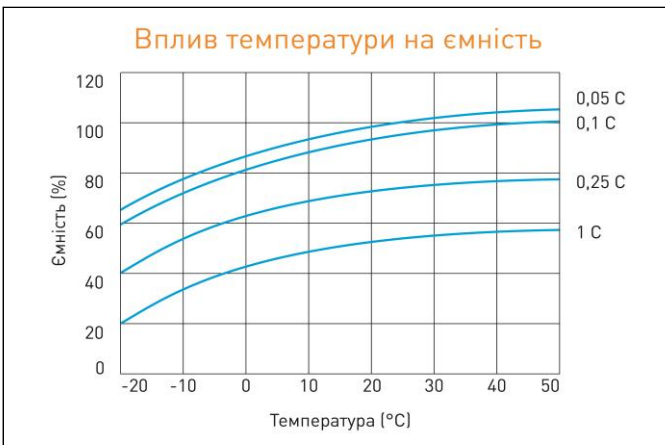
**Розряд постійним струмом, А (при 25°C)**

В/ел-т	5 хв	10 хв	15 хв	30 хв	1 г	3 г	5 г	10 г	20 г
1,60	19,0	12,3	9,54	5,48	3,20	1,28	0,92	0,50	0,26
1,65	18,2	11,8	9,17	5,25	3,10	1,27	0,90	0,49	0,26
1,70	17,0	11,1	8,64	5,01	2,98	1,26	0,88	0,47	0,25
1,75	15,9	10,4	8,25	4,78	2,81	1,23	0,84	0,46	0,25
1,80	15,2	9,90	7,95	4,52	2,72	1,17	0,81	0,45	0,24

**Розряд постійною потужністю, Вт/ел-т (при 25°C)**

В/ел-т	5 хв	10 хв	15 хв	30 хв	1 г	3 г	5 г	10 г	20 г
1,60	34,9	23,1	18,0	10,1	6,09	2,53	1,72	0,96	0,48
1,65	32,6	21,9	16,9	9,69	6,02	2,51	1,70	0,95	0,48
1,70	30,5	20,3	16,3	9,06	5,75	2,48	1,69	0,93	0,47
1,75	28,2	19,1	15,2	8,53	5,47	2,40	1,66	0,91	0,47
1,80	26,3	17,8	14,0	8,07	5,18	2,30	1,63	0,89	0,46

(Примітка) Наведені вище дані по характеристикам є середніми значеннями, отриманими в результаті проведення 3 контрольно-тренувальних циклів, і не є номінальними за замовчуванням.



Перед початком використання уважно ознайомтеся з інструкцією по експлуатації.

Продукція постійно вдосконалюється, тому фірма-виробник залишає за собою право вносити зміни без попереднього повідомлення.

**DELTA** пропонує різні серії акумуляторних батарей, оптимізованих в залежності від призначення: від систем телекомунікацій і зв'язку до джерел безперебійного живлення та мототехніки.