

Герметизовані свинцево-кислотні акумулятори DELTA серії DTS спеціально розроблені для експлуатації в слабкострумкових системах.

Виготовляються за технологією AGM (електроліт, абсорбований в скловолоконному сепараторі) та оснащені клапанами VRLA. Завдяки широкому асортименту батарей та їх високій продуктивності, вони рекомендуються для використання в різних системах безперебійного живлення, включаючи електроприлади, що вимагають напруги (заглибні та циркуляційні насоси, котли опалювальних систем), аварійне джерело живлення та інші електричні пристрої.



**Конструкція батареї**

Компонент	Поз. Пластина	Нег. Пластина	Корпус	Кришка	Клапан	Клеми	Сепаратор	Електроліт
Матеріал	Діоксид свинцю	Свинець	ABS		Каучук	Мідь	Скловолокно	Сірчана кислота

**Технічні характеристики**

Номінальна напруга.....12 В  
 Кількість елементів.....6  
 Термін використання.....5 років  
 Номінальна ємність (25°C)  
     20 годинний розряд (0,9 А; 1,75 В/ел).....18 Ач  
     10 годинний розряд (1,7 А; 1,75 В/ел).....17 Ач  
     5 годинний розряд (3,18 А; 1,70 В/ел).....15,9 Ач  
 Саморозряд.....3% ємності в місяць при 20°C  
 Внутрішній опір  
 повністю зарядженої батареї (25°C).....15 мОм

**Робочий діапазон температур**

Розряд..... -10÷40°C  
 Заряд..... -20÷60°C  
 Зберігання..... -20÷60°C  
 Макс. ток розряду (25°C).....230А (5с)  
 Циклічний режим (2,4÷2,45 В/ел)  
     Макс. ток заряду.....5,4 А  
     Температурна компенсація.....30 мВ/°C  
 Буферний режим (2,25÷2,3 В/ел)  
     Температурна компенсація.....20 мВ/°C

**Сфера застосування**

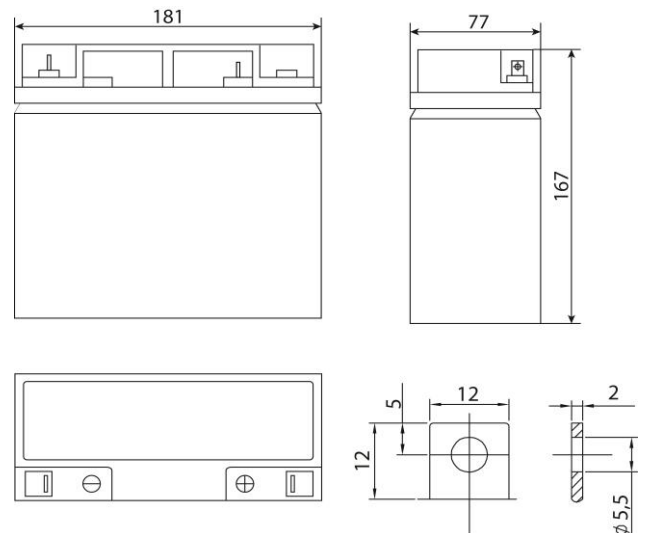
- Джерело безперебійного живлення
- Резервне джерело живлення
- Система опалення приміщення
- Системи відновлюваної енергії
- Автономні системи електропостачання

**Особливості**

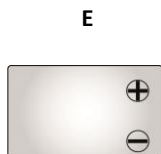
- Виключені витоків електроліту, гарантована безпечна експлуатація з іншим устаткуванням;
  - Температурна стабільність характеристик;
  - Відсутнє газовиділення, природня вентиляція є достатньою;
  - Корпус акумулятора виконаний з пластика ABS, що не підтримує горіння;
  - Немає необхідності в контролі рівня і доливанні;
  - Стійкість до глибоких розрядів;
  - Великий термін експлуатації;
- Відповідність всім вимогам UL, CE, ГОСТ Р.

**Габарити (±2мм)**

Довжина, мм.....181  
 Ширина, мм.....77  
 Висота, мм.....167  
 Повна висота, мм.....167  
 Вага (±3%), кг.....5,2

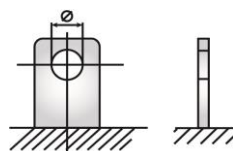


**Корпус**



**Тип клем**

**Болт+гайка 5,5 мм**



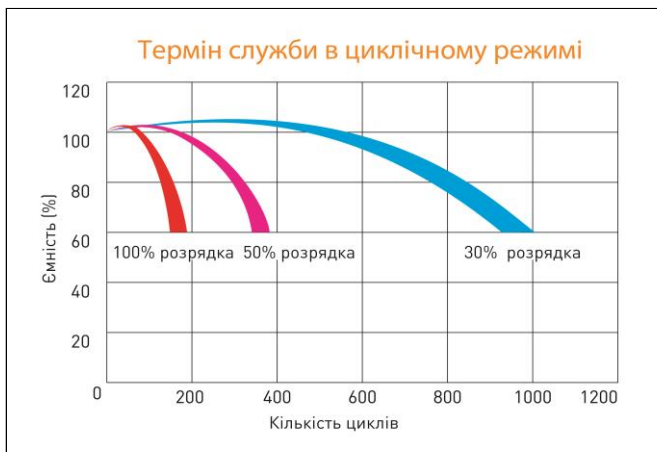
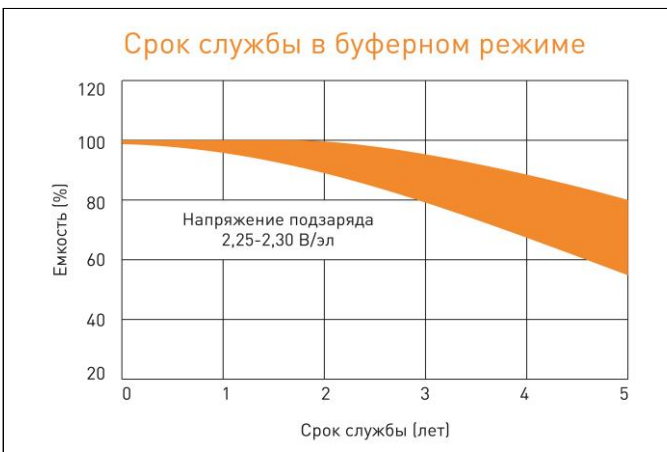
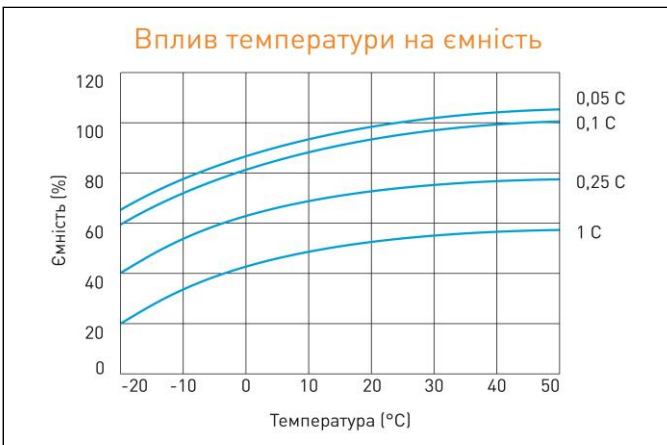
**Розряд постійним струмом, А (при 25°C)**

В/ел-т	5 хв	10 хв	15 хв	30 хв	1 г	3 г	5 г	10 г	20 г
1,60	73,2	48,0	37,6	21,1	12,6	5,06	3,27	1,75	0,98
1,65	70,6	46,8	36,4	20,8	12,2	4,97	3,21	1,73	0,94
1,70	66,4	44,5	35,4	20,5	12,1	4,92	3,18	1,71	0,93
1,75	59,7	41,6	33,4	20,0	11,9	4,88	3,14	1,70	0,90
1,80	53,5	38,8	31,5	19,3	11,6	4,82	3,10	1,67	0,85

**Розряд постійною потужністю, Вт/ел-т (при 25°C)**

В/ел-т	5 хв	10 хв	15 хв	30 хв	1 г	3 г	5 г	10 г	20 г
1,60	128	85,1	67,1	40,3	24,3	9,86	6,43	3,50	1,90
1,65	125	83,3	66,2	39,9	23,9	9,84	6,39	3,47	1,83
1,70	119	80,0	65,3	39,5	23,6	9,80	6,33	3,43	1,81
1,75	109	76,7	61,9	38,7	23,4	9,75	6,26	3,40	1,79
1,80	97,9	71,8	58,5	37,8	23,1	9,63	6,19	3,33	1,70

(Примітка) Наведені вище дані по характеристикам є середніми значеннями, отриманими в результаті проведення 3 контрольно-тренувальних циклів, і не є номінальними за замовчуванням.



Перед початком використання уважно ознайомтеся з інструкцією по експлуатації.

Продукція постійно вдосконалюється, тому фірма-виробник залишає за собою право вносити зміни без попереднього повідомлення.

**DELTA** пропонує різні серії акумуляторних батарей, оптимізованих в залежності від призначення: від систем телекомунікацій і зв'язку до джерел безперебійного живлення та мототехніки.