

Герметизовані VRLA свинцево-кислотні акумулятори DELTA серії DT спеціально розроблені для експлуатації в слабкострумкових системах.

Виготовляються за технологією AGM (електроліт, абсорбований в скловолоконному сепараторі). Акумулятори DELTA серії DT мають прекрасне співвідношення ціни і якості, що обумовлює повсюдне використання серії в охоронно-пожежних та інших системах безпеки.

Відповідаючи міжнародним стандартам безпеки, рекомендовані для застосування в системах контролю і управління доступом.



Конструкція батареї

Компонент	Поз. Пластина	Нег. Пластина	Корпус	Кришка	Клапан	Клеми	Сепаратор	Електроліт
Матеріал	Діоксид свинцю	Свинець	ABS		Каучук	Мідь	Скловолокно	Сірчана кислота

Технічні характеристики

Номінальна напруга.....12 В
 Кількість елементів.....6
 Термін використання.....5 років
 Номінальна ємність (25°C)
 20 годинний розряд (0,35 А; 1,75 В/ел).....7 Ач
 10 годинний розряд (0,68 А; 1,75 В/ел).....6,8 Ач
 5 годинний розряд (1,2 А; 1,70 В/ел).....6 Ач
 Саморозряд.....3% ємності в місяць при 25°C
 Внутрішній опір
 повністю зарядженої батареї (25°C).....28 мОм

Робочий діапазон температур

Розряд.....-15÷50°C
 Заряд.....-10÷50°C
 Зберігання.....-20÷50°C
 Макс. ток розряду (25°C).....108А (5с)
 Циклічний режим (2,4÷2,5 В/ел)
 Макс. ток заряду.....2,1 А
 Температурна компенсація.....30 мВ/°C
 Буферний режим (2,27÷2,3 В/ел)
 Температурна компенсація.....20 мВ/°C

Сфера застосування

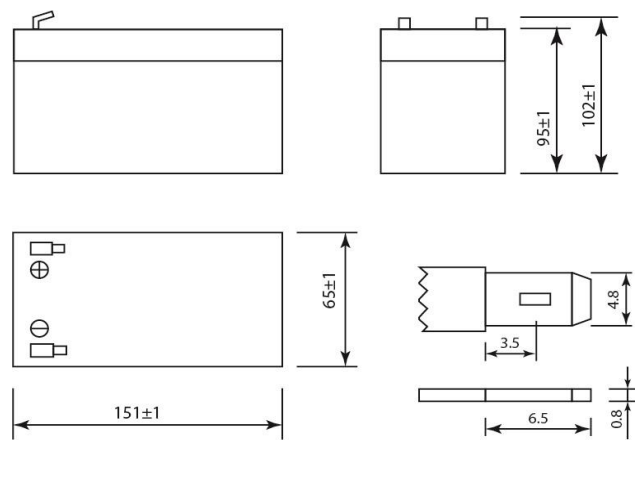
- Системи безпеки
- Електронні касові апарати
- Електронне тестове обладнання
- Системи аварійного освітлення
- Геофізичне і геодезичне обладнання
- Системи контролю і доступу

Особливості

- Технологія AGM дозволяє рекомбінувати до газу, виділяється;
- Немає обмежень на повітряні перевезення;
- Відповідність вимогам UL, IEC, ГОСТ Р;
- Леговані кальцієм свинцеві пластини забезпечують низький саморозряд, високу конструктивну міцність решітки;
- Необслуговувані. Не вимагає доливання води;
- Висока щільність енергії;
- Корпус акумулятора виконаний з пластика ABS, що не підтримує горіння.

Габарити (±2мм)

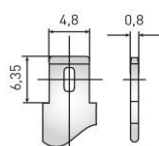
Довжина, мм.....151
 Ширина, мм.....65
 Висота, мм.....95
 Повна висота, мм.....102
 Вага (±3%), кг.....2,05



Корпус
D



Тип клем
F1



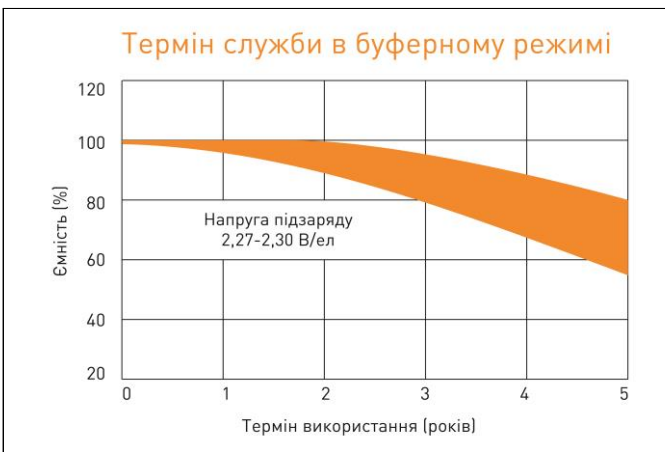
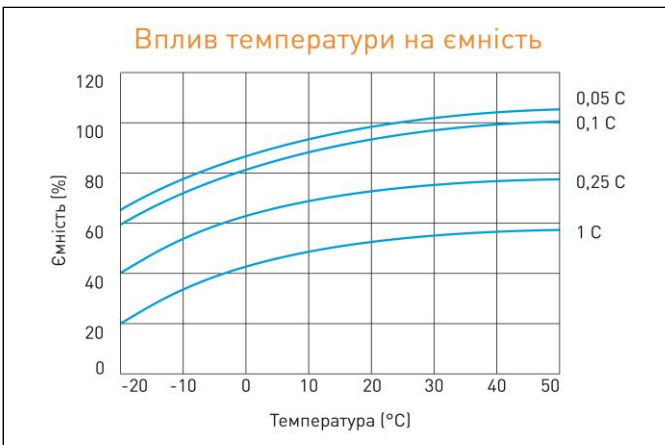
Розряд постійним струмом, А (при 25°C)

В/ел-т	5 хв	10 хв	15 хв	30 хв	1 г	3 г	5 г	10 г	20 г
1,60	25,4	16,5	11,9	7,27	4,63	2,03	1,24	0,69	0,36
1,65	23,8	15,7	11,5	6,95	4,56	1,95	1,21	0,69	0,35
1,70	21,8	14,8	11,2	6,32	4,42	1,82	1,20	0,69	0,35
1,75	21,4	14,4	10,8	6,00	4,21	1,76	1,16	0,68	0,35
1,80	19,2	13,0	9,84	5,56	3,94	1,69	1,09	0,67	0,34

Розряд постійною потужністю, Вт/ел-т (при 25°C)

В/ел-т	5 хв	10 хв	15 хв	30 хв	1 г	3 г	5 г	10 г	20 г
1,60	44,5	29,7	21,8	13,1	8,34	3,45	2,09	1,38	0,71
1,65	43,0	29,0	21,5	12,8	8,29	3,40	2,09	1,38	0,70
1,70	40,5	27,9	21,3	12,0	8,13	3,33	2,06	1,37	0,69
1,75	37,8	27,1	21,1	11,6	7,99	3,25	2,04	1,35	0,68
1,80	37,3	24,6	19,3	10,9	7,53	3,15	1,98	1,33	0,67

(Примітка) Наведені вище дані по характеристикам є середніми значеннями, отриманими в результаті проведення 3 контрольно-тренувальних циклів, і не є номінальними за замовчуванням.



Перед початком використання уважно ознайомтеся з інструкцією по експлуатації.

Продукція постійно вдосконалюється, тому фірма-виробник залишає за собою право вносити зміни без попереднього повідомлення.

DELTA пропонує різні серії акумуляторних батарей, оптимізованих в залежності від призначення: від систем телекомунікацій і зв'язку до джерел безперебійного живлення та мототехніки.