

Герметизовані необслуговувані свинцево-кислотні акумулятори DELTA серії DTM L виготовляються за технологією AGM (електроліт, абсорбований в скловолоконному сепараторі) і оснащені VRLA клапанами. Серія DTM L відноситься до лінійки Long Life з терміном використання до 12 років.

Завдяки широкому асортименту і високим експлуатаційним характеристикам, рекомендовані для застосування в різних системах безперебійного живлення, в тому числі вимогливих електричних приладів (заглиблених і циркуляційних насосів і котлів систем опалення), аварійного енергопостачання, інших електричних пристроїв.



**Конструкція батареї**

Компонент	Поз. Пластина	Нег. Пластина	Корпус	Кришка	Клапан	Клеми	Сепаратор	Електроліт
Матеріал	Діоксид свинцю	Свинець	ABS		Каучук	Мідь	Скловолокно	Сірчана кислота

**Технічні характеристики**

Номинальна напруга.....12 В  
 Кількість елементів.....6  
 Термін використання.....10-12 років  
 Номинальна ємність (25°C)  
     10 годинний розряд (10 А; 1,8 В/ел).....100 Ач  
     5 годинний розряд (16,8 А; 1,75 В/ел).....84,15 Ач  
     1 годинний розряд (63,05 А; 1,6 В/ел).....63,05 Ач  
 Саморозряд.....3% ємності в місяць при 25°C  
 Внутрішній опір  
 повністю зарядженої батареї (25°C).....5 мОм

**Робочий діапазон температур**

Розряд.....-20÷60°C  
 Заряд.....-10÷60°C  
 Зберігання.....-20÷60°C  
 Макс. ток розряду (25°C).....900А (5с)  
 Циклічний режим (2,35÷2,4 В/ел)  
     Макс. ток заряду.....30 А  
     Температурна компенсація.....30 мВ/°C  
 Буферний режим (2,25÷2,3 В/ел)  
     Температурна компенсація.....20 мВ/°C

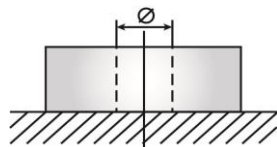
**Сфера застосування**

- Джерела безперебійного живлення;
- Джерела резервного енергопостачання;
- Системи опалення та водопостачання;
- Електро-медичне обладнання, інвалідні візки;
- Термінали самообслуговування;
- Насоси, котли систем опалення.

**Корпус**  
В



**Тип клем**  
під болт М6

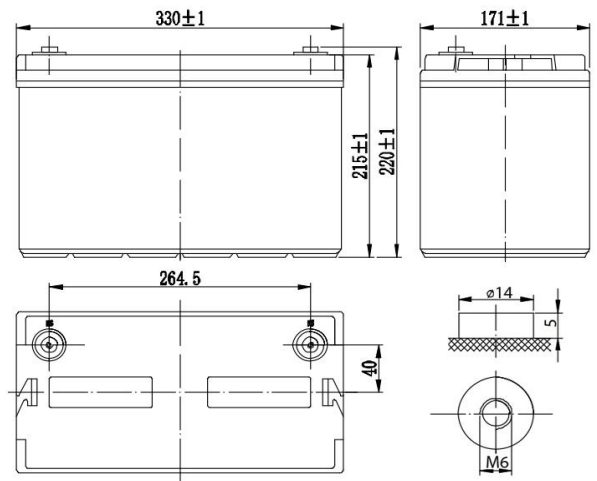


**Особливості**

- Технологія AGM дозволяє рекомбінувати до газу, що виділяється;
- Немає обмежень на повітряні перевезення;
- Відповідність вимогам UL, IEC, ГОСТ P;
- Леговані кальцієм свинцеві пластини забезпечують низький саморозряд, високу конструктивну міцність решітки;
- Необслуговувані. Не вимагає доливання води;
- Висока щільність енергії;
- Корпус акумулятора виконаний з пластика ABS, що не підтримує горіння.

**Габарити (±2мм)**

Довжина, мм.....330  
 Ширина, мм.....171  
 Висота, мм.....215  
 Повна висота, мм.....220  
 Вага (±3%), кг.....29



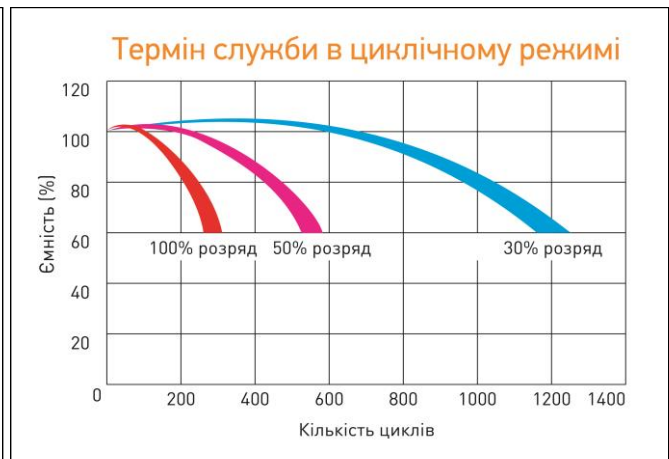
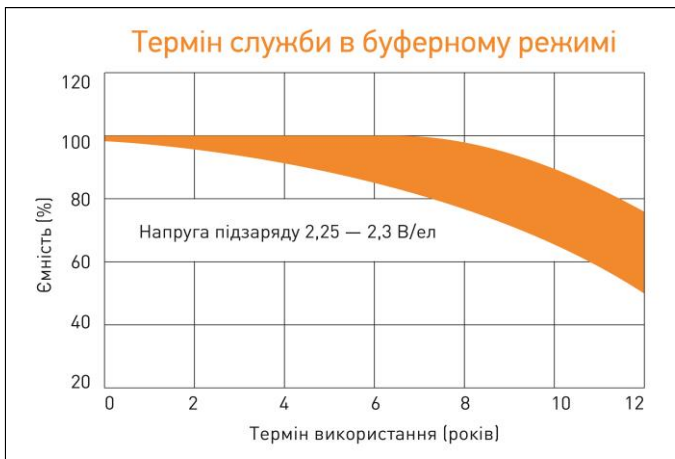
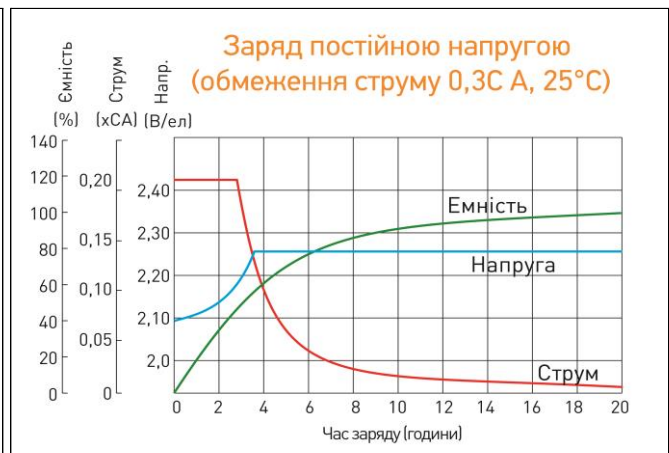
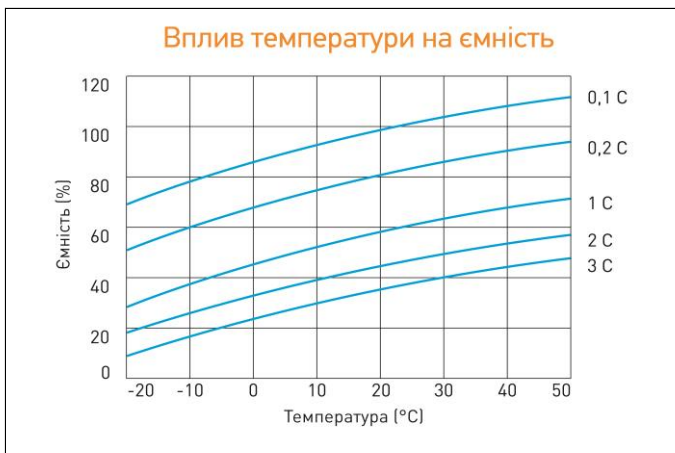
**Розряд постійним струмом, А (при 25°C)**

В/ел-т	5 хв	10 хв	15 хв	30 хв	45 хв	1 г	3 г	5 г	10 г
1,60	296	212	173	102	75,9	63,1	26,8	18,3	10,8
1,65	281	205	166	98,1	74,3	59,5	26,6	17,6	10,6
1,70	251	185	153	90,6	68,9	58,6	26,2	17,3	10,5
1,75	234	173	143	87,7	67,3	57,6	25,9	16,8	10,3
1,80	217	162	134	85,9	66,0	54,7	24,3	16,5	10,0

**Розряд постійною потужністю, Вт/ел-т (при 25°C)**

В/ел-т	5 хв	10 хв	15 хв	30 хв	45 хв	1 г	3 г	5 г	10 г
1,60	542	384	326	193	143	116	49,7	35,2	20,5
1,65	515	381	312	186	140	110	49,6	34,1	20,3
1,70	477	354	297	173	131	109	48,9	33,7	20,2
1,75	452	341	285	169	128	108	48,8	33,0	20,1
1,80	439	329	274	166	127	103	45,9	32,5	19,2

(Примітка) Наведені вище дані по характеристикам є середніми значеннями, отриманими в результаті проведення 3 контрольно-тренувальних циклів, і не є номінальними за замовчуванням.



Перед початком використання уважно ознайомтеся з інструкцією по експлуатації.

Продукція постійно вдосконалюється, тому фірма-виробник залишає за собою право вносити зміни без попереднього повідомлення.

**DELTA** пропонує різні серії акумуляторних батарей, оптимізованих в залежності від призначення: від систем телекомунікацій і зв'язку до джерел безперебійного живлення та мототехніки.