

Герметизовані необслуговувані свинцево-кислотні акумулятори DELTA серії DTM L виготовляються за технологією AGM (електроліт, абсорбований в скловолоконному сепараторі) і оснащені VRLA клапанами. Серія DTM L відноситься до лінійки Long Life з терміном використання до 12 років.

Завдяки широкому асортименту і високим експлуатаційним характеристикам, рекомендовані для застосування в різних системах безперебійного живлення, в тому числі вимогливих електричних приладів (заглиблених і циркуляційних насосів і котлів систем опалення), аварійного енергопостачання, інших електричних пристроїв.



Конструкція батареї

Компонент	Поз. Пластина	Нег. Пластина	Корпус	Кришка	Клапан	Клеми	Сепаратор	Електроліт
Матеріал	Діоксид свинцю	Свинець	ABS		Каучук	Мідь	Скловолокно	Сірчана кислота

Технічні характеристики

Номинальна напруга.....	12 В
Кількість елементів.....	6
Термін використання.....	10-12 років
Номинальна ємність (25°C)	
10 годинний розряд (20 А; 1,8 В/ел).....	200 Ач
5 годинний розряд (36 А; 1,75 В/ел).....	180 Ач
1 годинний розряд (128 А; 1,6 В/ел).....	128 Ач
Саморозряд.....	3% ємності в місяць при 25°C
Внутрішній опір	
повністю зарядженої батареї (25°C).....	3,5 Ом

Робочий діапазон температур

Розряд.....	-20÷60°C
Заряд.....	-10÷60°C
Зберігання.....	-20÷60°C
Макс. ток розряду (25°C).....	1000А (5с)
Циклічний режим (2,35÷2,4 В/ел)	
Макс. ток заряду.....	60 А
Температурна компенсація.....	30 мВ/°C
Буферний режим (2,25÷2,3 В/ел)	
Температурна компенсація.....	20 мВ/°C

Сфера застосування

- Джерела безперебійного живлення;
- Джерела резервного енергопостачання;
- Системи опалення та водопостачання;
- Електро-медичне обладнання, інвалідні візки;
- Термінали самообслуговування;
- Насоси, котли систем опалення.

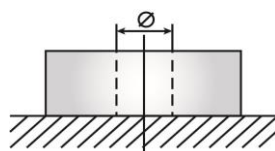
Корпус

F



Тип клем

під болт М8

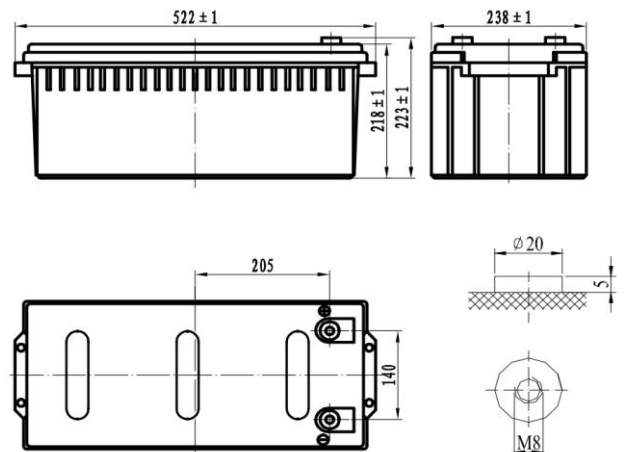


Особливості

- Технологія AGM дозволяє рекомбінувати до газу, що виділяється;
- Немає обмежень на повітряні перевезення;
- Відповідність вимогам UL, IEC, ГОСТ P;
- Леговані кальцієм свинцеві пластини забезпечують низький саморозряд, високу конструктивну міцність решітки;
- Необслуговувані. Не вимагає доливання води;
- Висока щільність енергії;
- Корпус акумулятора виконаний з пластика ABS, що не підтримує горіння.

Габарити (±2мм)

Довжина, мм.....	522
Ширина, мм.....	238
Висота, мм.....	218
Повна висота, мм.....	223
Вага (±3%), кг.....	59



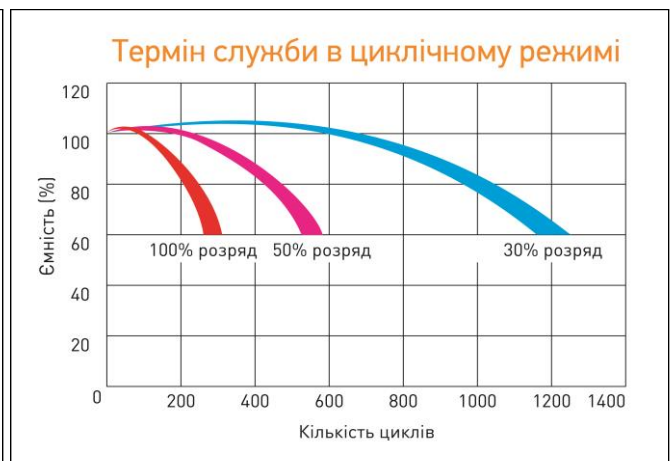
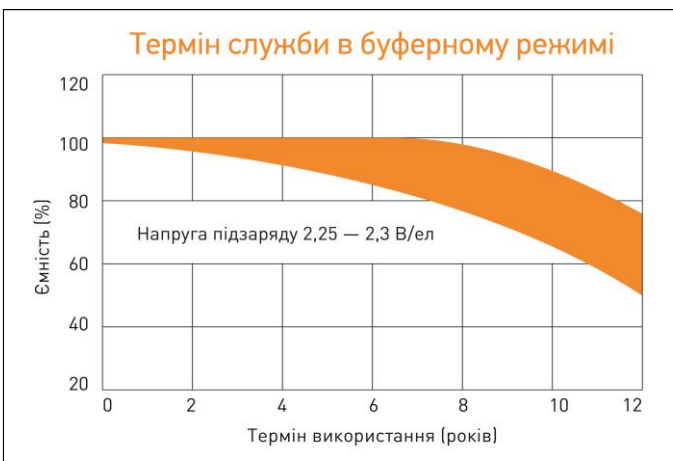
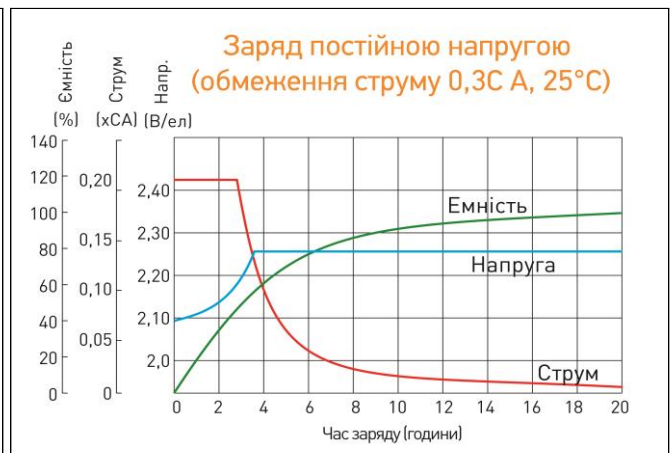
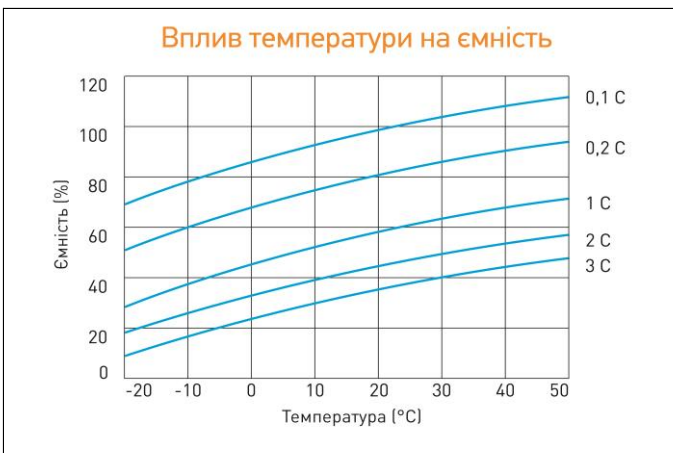
Розряд постійним струмом, А (при 25°C)

В/ел-т	5 хв	10 хв	15 хв	30 хв	45 хв	1 г	3 г	5 г	10 г
1,60	614	440	360	220	159	128	57,6	38,2	20,4
1,65	574	419	350	212	153	124	55,6	37,2	20,3
1,70	543	400	337	206	149	120	55,0	36,6	20,2
1,75	517	382	319	200	145	117	53,4	36,0	20,1
1,80	444	331	269	187	140	114	51,0	35,4	20,0

Розряд постійною потужністю, Вт/ел-т (при 25°C)

В/ел-т	5 хв	10 хв	15 хв	30 хв	45 хв	1 г	3 г	5 г	10 г
1,60	1 038	756	625	402	294	230	109	73,0	40,2
1,65	969	729	604	390	286	225	107	72,0	39,2
1,70	925	704	586	382	279	221	105	71,2	38,4
1,75	907	679	578	372	274	217	101	70,2	37,6
1,80	789	597	492	355	270	215	98,0	69,3	36,7

(Примітка) Наведені вище дані по характеристикам є середніми значеннями, отриманими в результаті проведення 3 контрольно-тренувальних циклів, і не є номінальними за замовчуванням.



Перед початком використання уважно ознайомтеся з інструкцією по експлуатації.

Продукція постійно вдосконалюється, тому фірма-виробник залишає за собою право вносити зміни без попереднього повідомлення.

DELTA пропонує різні серії акумуляторних батарей, оптимізованих в залежності від призначення: від систем телекомунікацій і зв'язку до джерел безперебійного живлення та мототехніки.