

Серія HRL з 2018 року представлена в оновленому корпусі синього кольору, в маркуванні доданий індекс X. Батареї DELTA серії HRL-X виготовляються за технологією AGM (електроліт, абсорбований в скловолоконному сепараторі). Завдяки застосуванню сучасних технологій при виробництві, акумулятори демонструють високу стійкість при роботі і високу якість виконання. Серія HRL-X відноситься до лінійки DELTA серії UPS, розробленої спеціально для використання в потужних системах безперебійного живлення ЦОД, систем зв'язку та інших відповідальних системах.

Серія відрізняється підвищеною надійністю і має термін служби до 12 років.



Конструкція батареї

Компонент	Поз. Пластина	Нег. Пластина	Корпус	Кришка	Клапан	Клеми	Сепаратор	Електроліт
Матеріал	Діоксид свинцю	Свинець	ABS		Каучук	Мідь	Скловолокно	Сірчана кислота

Технічні характеристики

Номінальна напруга.....	12 В
Кількість елементів.....	6
Термін використання.....	12 років
Номінальна ємність (25°C)	
10 годинний розряд (0,9 А; 1,8 В/ел).....	9 Ач
5 годинний розряд (1,54 А; 1,75 В/ел).....	7,7 Ач
1 годинний розряд (5,75 А; 1,65 В/ел).....	5,75 Ач
Саморозряд.....	3% ємності в місяць при 20°C
Внутрішній опір	
повністю зарядженої батареї (25°C).....	18 мОм

Робочий діапазон температур

Розряд.....	-20÷60°C
Заряд.....	-10÷60°C
Зберігання.....	-20÷60°C
Макс. ток розряду (25°C).....	135А (5с)
Циклічний режим (2,35÷2,4 В/ел)	
Макс. ток заряду.....	2,7 А
Температурна компенсація.....	30 мВ/°C
Буферний режим (2,27÷2,3 В/ел)	
Температурна компенсація.....	20 мВ/°C

Сфера застосування

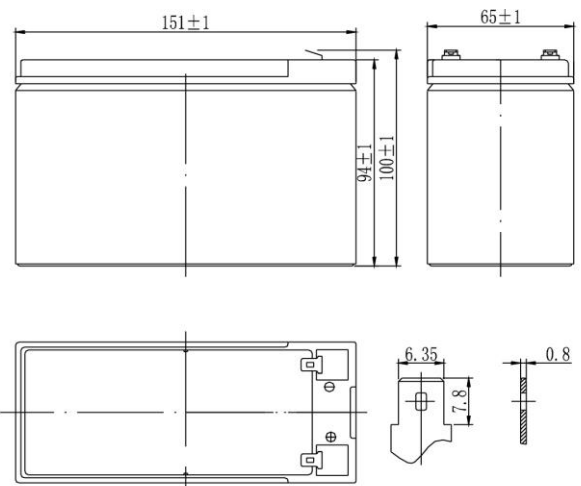
- Джерела безперебійного живлення;
- Джерела резервного енергопостачання;
- Об'єкти зв'язку;
- Об'єкти енергетики;
- Системи сонячної і вітроенергетики.

Особливості

- Технологія AGM дозволяє рекомбінувати до газу, що виділяється;
- Немає обмежень на повітряні перевезення;
- Відповідність вимогам UL, IEC, ГОСТ Р;
- Леговані кальцієм свинцеві пластини забезпечують низький саморозряд, високу конструктивну міцність решітки;
- Необслуговувані. Не вимагає доливання води;
- Висока щільність енергії;
- Корпус акумулятора виконаний з пластика ABS, що не підтримує горіння.

Габарити (±2мм)

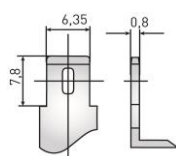
Довжина, мм.....	151
Ширина, мм.....	65
Висота, мм.....	94
Повна висота, мм.....	100
Вага (±3%), кг.....	2,55



Корпус

D


Тип клем

F2


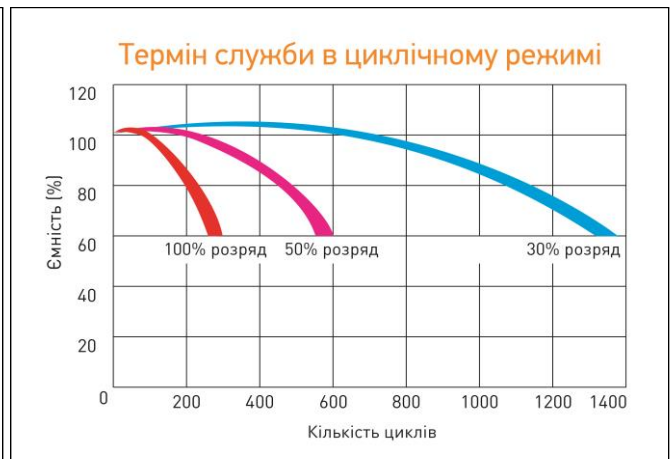
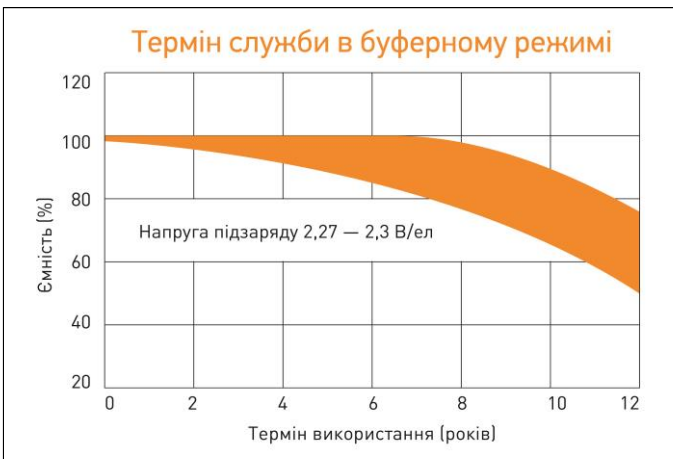
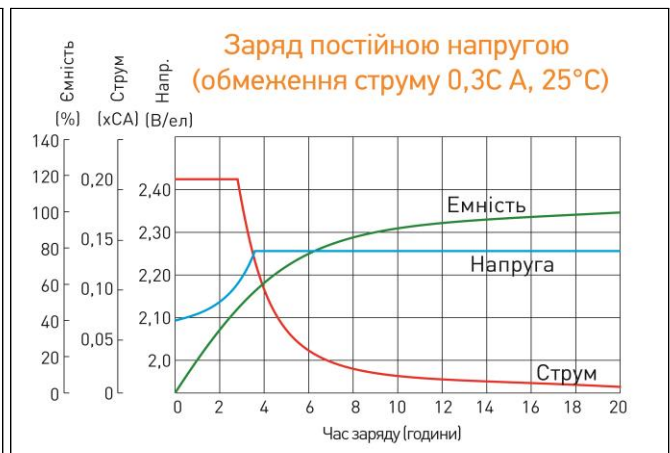
Розряд постійним струмом, А (при 25°C)

В/ел-т	5 хв	10 хв	15 хв	30 хв	45 хв	1 г	3 г	5 г	10 г
1,60	33,0	24,2	17,0	9,90	7,31	5,80	2,33	1,60	0,95
1,65	32,1	23,6	16,5	9,79	7,24	5,75	2,29	1,56	0,94
1,70	30,9	22,9	16,1	9,36	7,05	5,71	2,25	1,55	0,93
1,75	30,3	22,1	14,6	8,91	6,85	5,66	2,20	1,54	0,92
1,80	29,6	21,0	13,9	8,45	6,58	5,51	2,14	1,53	0,90

Розряд постійною потужністю, Вт/ел-т (при 25°C)

В/ел-т	5 хв	10 хв	15 хв	30 хв	45 хв	1 г	3 г	5 г	10 г
1,60	71,7	44,8	33,6	19,6	14,5	11,5	4,34	3,10	1,84
1,65	68,3	44,3	33,1	19,1	14,1	11,2	4,29	3,04	1,83
1,70	64,8	42,9	31,1	18,5	13,8	11,0	4,20	2,98	1,78
1,75	61,4	41,1	30,2	17,6	13,2	10,7	4,08	2,92	1,74
1,80	58,0	39,2	28,4	16,6	12,7	10,4	3,92	2,85	1,69

(Примітка) Наведені вище дані по характеристикам є середніми значеннями, отриманими в результаті проведення 3 контрольно-тренувальних циклів, і не є номінальними за замовчуванням.



Перед початком використання уважно ознайомтеся з інструкцією по експлуатації.

DELTA пропонує різні серії акумуляторних батарей, оптимізованих в залежності від призначення: від систем телекомунікацій і зв'язку до джерел безперебійного живлення та мототехніки.

Продукція постійно вдосконалюється, тому фірма-виробник залишає за собою право змінювати зміни без попереднього повідомлення.